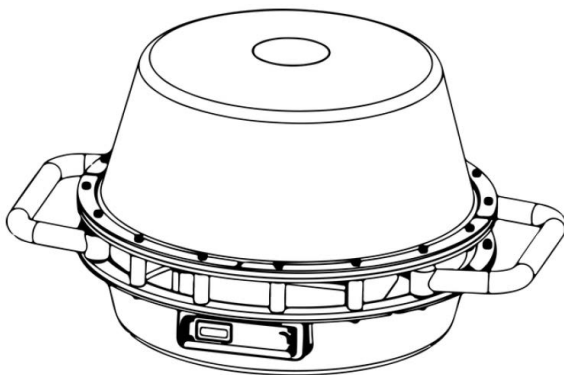


ПАСПОРТ ИЗДЕЛИЯ
станция противодействия БПЛА
«КАПЮШОН» переносная
ТП 10-100



1. Назначение

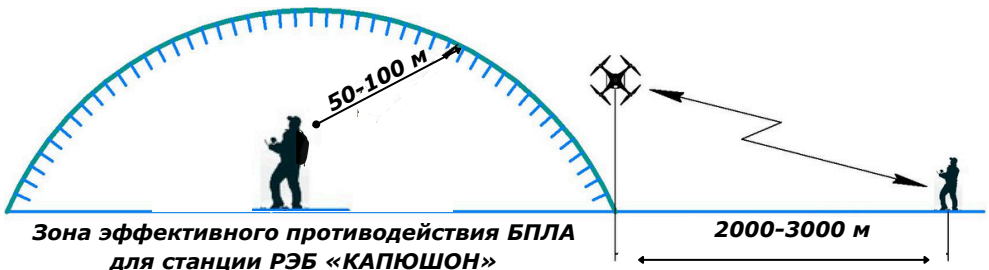
1.1. Станция противодействия БПЛА «Капюшон» Рюкзак ТП 10-100 предназначена для защиты личного состава от БПЛА типа FPV (дронов-камикадзе).

2. Комплектация

- 2.1. • станция подавления «Капюшон» 1 шт.;
- зарядное устройство от сети 220В 1 шт.;
 - кабель подключения к источнику 12В типа разъем «крокодилы» 1 шт.

3. Технические характеристики

| Технические характеристики изделия | |
|------------------------------------|---|
| Исполнение | Устройство размещено в противоударном, стойком к погодным условиям корпусе для переноски |
| Габариты | Диаметр 500 мм Высота 350 мм |
| Вес | 18 кг |
| Аккумулятор | 12В, 50 А/ч |
| Диапазоны частот | 400-500МГц, 500-630 МГц, 620-780 МГц, 740-880 МГц, 900-1020 МГц |
| Дальность подавления | 50-100 м от объекта защиты |
| Тип питания | Питание устройства осуществляется от встроенного литий-ионного аккумулятора (максимальное время непрерывной работы 5 часов) |

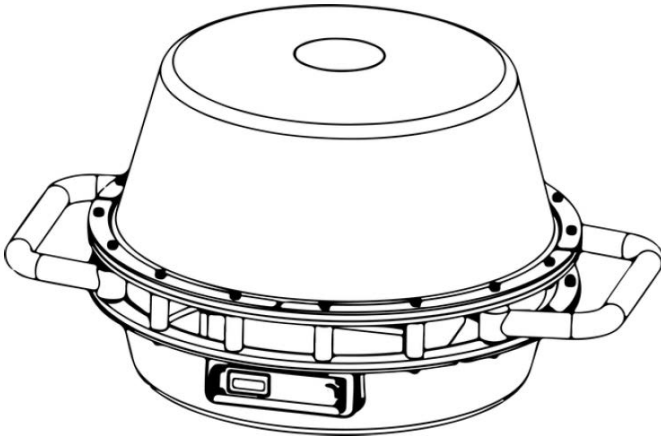


ВАЖНО!

При отключении индикации дисплея, для восстановления работоспособности, временно подключить внешний источник питания.

При зарядке АКБ устройство не включать!

(возможен выход из строя электроники)



4. Методы и средства контроля

- 4.1. Следить за работой сигнальных индикаторов, расположенных на кнопках пульта или корпуса.
- 4.2. Периодически контролировать работу устройства с помощью анализатора спектра частот.

5. Гарантийные обязательства

- 5.1. Гарантия предоставляется производителем на 12 месяцев.
- 5.2. Изготовитель гарантирует работоспособность изделия и обязуется произвести гарантийный ремонт или замену устройства в случае выхода из строя в течение гарантийного срока при условии соблюдения Потребителем условий эксплуатации, транспортирования и хранения (указанные в договоре поставки).
- 5.3. Производитель оставляет за собой право вносить изменения в конструкцию изделия с целью улучшения его технических характеристик и надежности.

**Телефон сервисной службы:
+7(900)989-75-55**