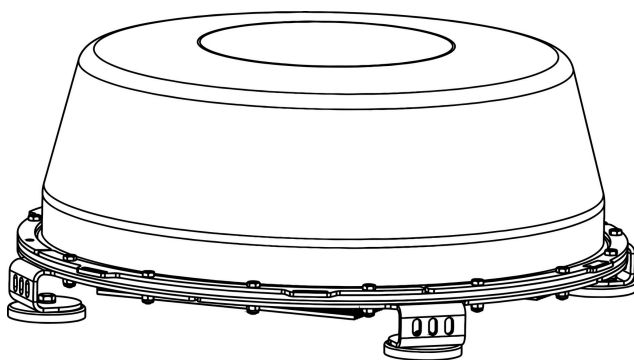


**ПАСПОРТ ИЗДЕЛИЯ**  
**станция противодействия БПЛА**  
**«КАПЮШОН»**  
**К-15 М**



## 1. Назначение

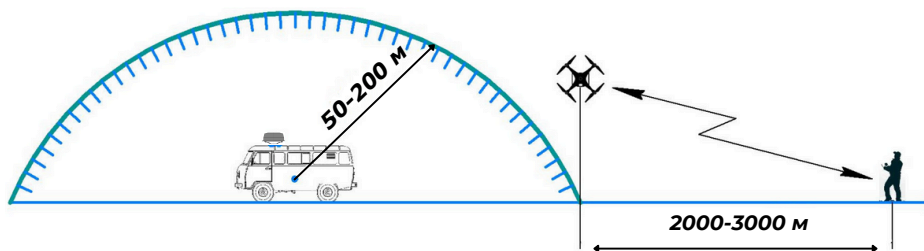
1.1. Станция противодействия БПЛА «Капюшон» предназначена для защиты автотранспортных средств, самоходной техники, личного состава подразделений от ударных БПЛА типа FPV-дронов (дронов-камикадзе) и дронов типа Mavic Autel со сбросами.

## 2. Комплектация

- 2.1.
- станция подавления «Капюшон»-1 шт.;
  - источник электропитания: преобразователь 12/24В (с кабелем питания, клеммами на аккумулятор, кабелем с пультом и кнопкой управления)-1 шт., либо кабель питания с коммутатором 24В 1 шт., либо блок питания 220В-1шт.

## 3. Технические характеристики

Технические характеристики изделия	
Исполнение	Металлическое основание с противоударным корпусом-куполom из армированного радиопрозрачного стеклопластика
Габариты	Диаметр 950 мм Высота 300 мм
Вес	До 30 кг
Диапазоны частот	220-300 Мгц, 300-400 Мгц, 400-500 Мгц, 500-630 Мгц, 620-780 Мгц, 720-880 Мгц, 720-880 Мгц, 860-930 Мгц, 900-1020 Мгц, 900-1020 Мгц, 1080-1360 Мгц, 2100-2440 Мгц, 2440-2800 Мгц, 5100-5300 Мгц, 5680-5900 Мгц
Дальность подавления	В диапазоне 50-200 м от объекта защиты
Тип питания	Питание устройства осуществляется от бортовой сети транспортного средства с напряжением 12В или 24В или внешнего источника напряжения 220В

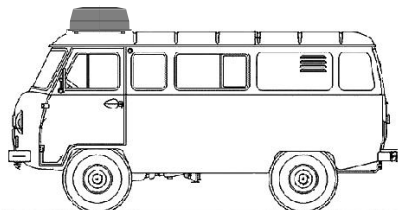


**Зона эффективного противодействия БПЛА  
для станции РЭБ «КАПЮШОН»**

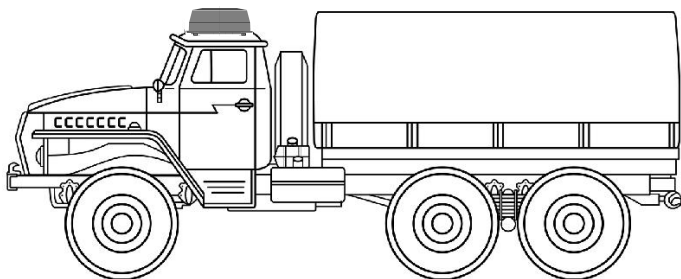
## 4. Правила эксплуатации

4.1. Крепления на автомобилях и боевой технике имеют различные способы установки: магнитные пластины и металлические кронштейны с болтами используются для установки на крышах автомобилей, а на корпусных элементах самоходной боевой техники используется сварка. Возможно дополнительное крепление грузовыми стропами.

**Место установки  
станции РЭБ**



**Место установки  
станции РЭБ**



**Место установки  
станции РЭБ (сварка)**



### **Рекомендуемые места установки станции РЭБ «КАПЮШОН»**

4.2. Устройство подключается к клеммам аккумулятора кабелями с соответствующей полярностью (+, -).

4.3. Включение кнопки на выносном пульте активизирует работу устройства.

## 5. Способ подключения к источнику питания

Схема установки станции "Капюшон" на легковой автомобиль с напряжением бортовой сети 12В



Схема установки станции "Капюшон" на грузовой автомобиль с напряжением бортовой сети 24В

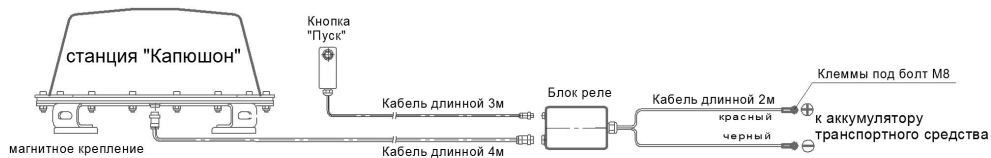
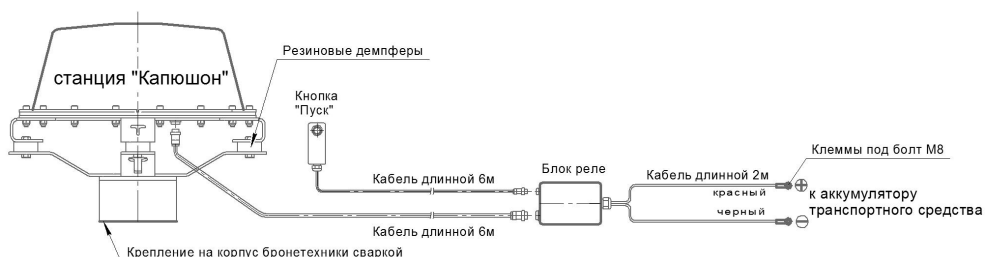


Схема установки станции "Капюшон" на бронетехнику с напряжением бортовой сети 24В



## 6. Методы и средства контроля

- 6.1. Следить за работой сигнальных индикаторов (кнопки включения и лампочки на корпусе).
- 6.2. Периодически контролировать работу устройства с помощью анализатора спектра частот.

## 7. Гарантийные обязательства

- 7.1. Гарантия предоставляется производителем на 24 месяца.
- 7.2. Изготовитель гарантирует работоспособность изделия и обязуется произвести гарантийный ремонт или замену устройства в случае выхода из строя в течение гарантийного срока при условии соблюдения Потребителем условий эксплуатации, транспортирования и хранения.
- 7.3. Производитель оставляет за собой право вносить изменения в конструкцию изделия с целью улучшения его технических характеристик и надежности.

Контакты для связи:

**8 900 595 75 55**

**8 900 985 94 00**