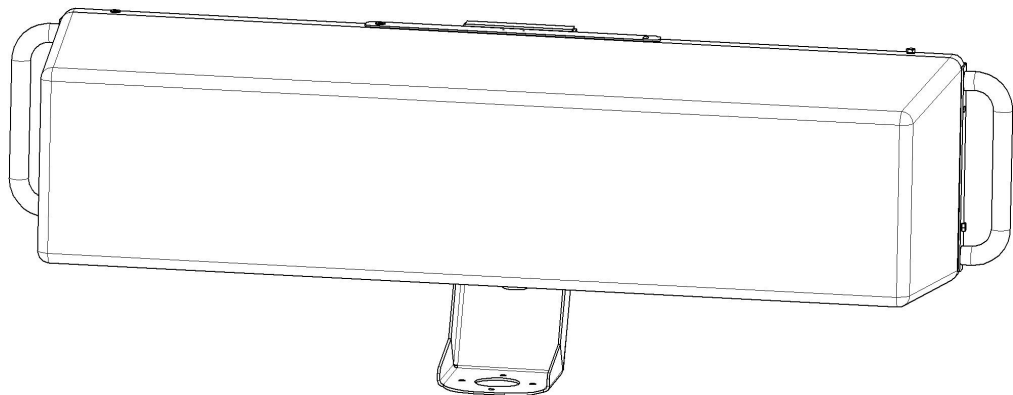


ПАСПОРТ ИЗДЕЛИЯ
станция противодействия БПЛА
«ШТОРА»
К-12/700



1. Назначение

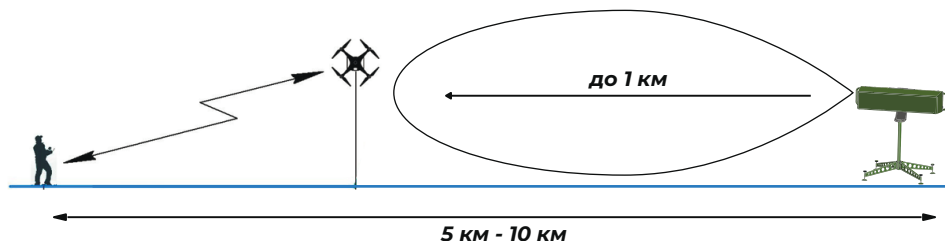
1.1. Станция подавления БПЛА направленного действия «ШТОРА» предназначена для борьбы с ударными БПЛА типа FPV-дронов (дронов-камикадзе) и дронов типа Mavic Autel со сбросами и дронов разведки.

2. Комплектация

- 2.1.
- станция подавления «ШТОРА»-1 шт.;
 - источник электропитания: аккумуляторный бокс со встроенным зарядным устройством, кабелем с пультом и кнопкой управления-1 шт., либо блок питания 220В-1 шт.;
 - возможна комплектация детектором угроз с автоматическим управлением.

3. Технические характеристики

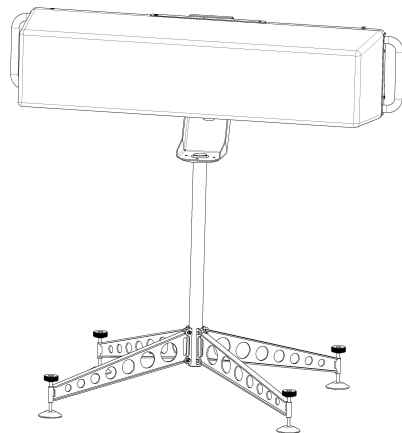
Технические характеристики изделия	
Исполнение	Металлическое основание с противоударным корпусом-куполлом из армированного радиопрозрачного стеклопластика на индивидуальной стойке-треноге.
Габариты	1700x400x440 мм
Вес	До 60 кг
Диапазоны частот	280-400 МГц, 400-500 МГц, 500-640 МГц, 640-760 МГц, 760-880 МГц, 850-930 МГц, 880-1020 МГц, 2100-2440 МГц, 2440-2800 МГц, 3300-3500 МГц, 5100-5300 МГц, 5700-5900 МГц
Дальность подавления	В диапазоне 500-5000 м от объекта защиты
Тип питания	Питание устройства осуществляется от аккумулятора 24В либо блока питания 220В



4. Правила эксплуатации

4.1. Изделие формирует помеху направленного действия, должно быть направлено в сторону зоны подавления; устанавливается на индивидуальную стойку-треногу либо специальное транспортное средство.

**Место
установки
станции РЭБ в
сторону
подавления
БПЛА**



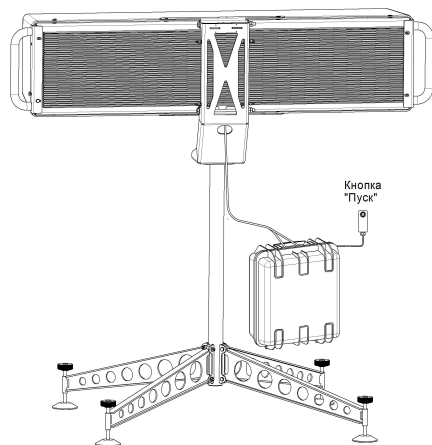
Станция РЭБ «ШТОРА»

5. Способ подключения к источнику питания

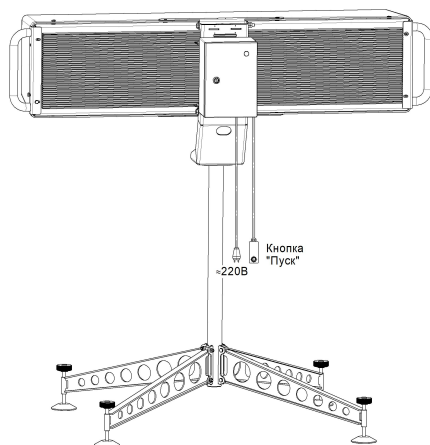
5.1. Устройство подключается к аккумулятору либо к блоку питания кабелем с соответствующими разъемами.

5.2. Включение кнопки активизирует работу устройства.

1)



2)



6. Методы и средства контроля

6.1. Следить за работой сигнальных индикаторов кнопки включения.

6.2. Периодически контролировать работу устройства с помощью анализатора спектра частот.

7. Гарантийные обязательства

7.1. Гарантия предоставляется производителем на 12 месяцев.

7.2. Изготовитель гарантирует работоспособность изделия и обязуется произвести гарантийный ремонт или замену устройства в случае выхода из строя в течение гарантийного срока при условии соблюдения Потребителем условий эксплуатации, транспортирования и хранения.

7.3. Производитель оставляет за собой право вносить изменения в конструкцию изделия с целью улучшения его технических характеристик и надежности.

**Телефон сервисной службы:
+7(900)989-75-55**