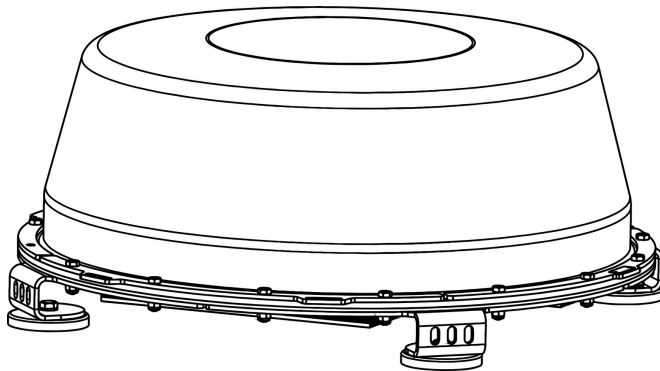


**ПАСПОРТ ИЗДЕЛИЯ**  
**станция противодействия БПЛА**  
**«КАПЮШОН»**  
**К-12**



## 1. Назначение

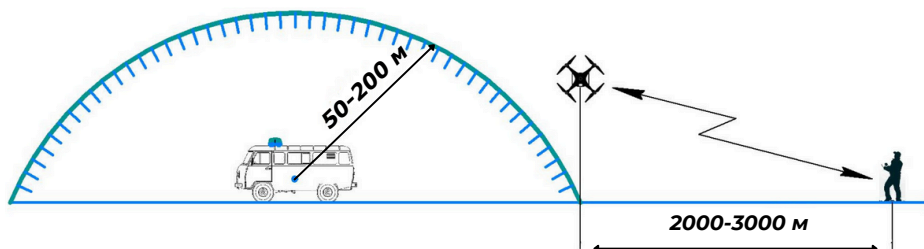
1.1. Станция противодействия БПЛА «Капюшон» предназначена для защиты автотранспортных средств, самоходной техники, личного состава подразделений от ударных БПЛА типа FPV-дронов (дронов-камикадзе) и дронов типа Mavic Autel со сбросами.

## 2. Комплектация

- 2.1. станция подавления «Капюшон»-1 шт.;
- источник электропитания: преобразователь 12/24В (с кабелем питания, клеммами на аккумулятор, кабелем с пультом и кнопкой управления)-1 шт., либо кабель питания с коммутатором 24В-1 шт, либо блок питания 220В -1шт

## 3. Технические характеристики

Технические характеристики изделия	
Исполнение	Металлическое основание с противоударным корпусом-куполom из армированного радиопрозрачного стеклопластика
Габариты	Диаметр 700 мм Высота 250 мм
Вес	До 24 кг
Диапазоны частот	300-400 МГц, 400-500 МГц, 500-620 МГц, 620-780 МГц, 720-880 МГц, 860-930 МГц, 900-1020 МГц, 1080-1220 МГц, 1220-1360 МГц, 2300-2500 МГц, 5100-5300 МГц, 5680-5900 МГц.
Дальность подавления	В диапазоне 50-200 м от объекта защиты
Тип питания	Питание устройства осуществляется от бортовой сети транспортного средства с напряжением 12В или 24В или внешнего источника напряжения 220В

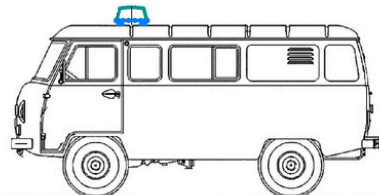


**Зона эффективного противодействия БПЛА  
для станции РЭБ «КАПЮШОН»**

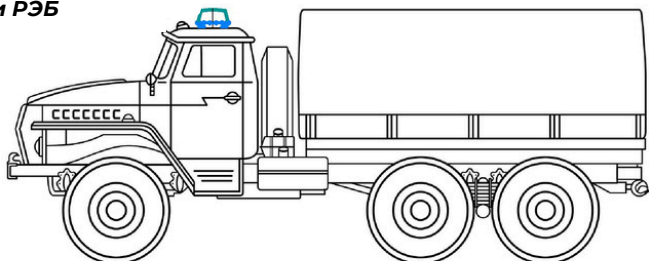
## 4. Правила эксплуатации

4.1. Крепления на автомобилях и боевой технике имеют различные способы установки: магнитные пластины и металлические кронштейны с болтами используются для установки на крышах автомобилей, а на корпусных элементах самоходной боевой техники используется сварка.

Место установки  
станции РЭБ



Место установки  
станции РЭБ



Место установки  
станции РЭБ (сварка)



**Рекомендуемые места установки станции РЭБ «КАПЮШОН»**

4.2. Устройство подключается к клеммам аккумулятора кабелями с соответствующей полярностью (+,-).

4.3. Включение кнопки активизирует работу устройства.

## 5. Способ подключения к источнику питания

Схема установки станции "Капюшон" на легковой автомобиль с напряжением бортовой сети 12В



Схема установки станции "Капюшон" на грузовой автомобиль с напряжением бортовой сети 24В

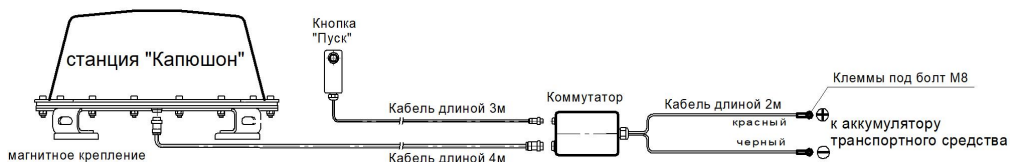
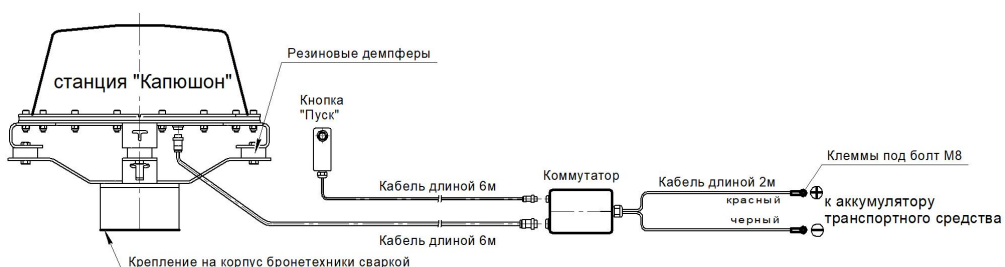


Схема установки станции "Капюшон" на бронетехнику с напряжением бортовой сети 24В



## 6. Методы и средства контроля

- 6.1. Следить за работой сигнальных индикаторов (кнопки включения и лампочки на корпусе).
- 6.2. Периодически контролировать работу устройства с помощью анализатора спектра частот.

## 7. Гарантийные обязательства

- 7.1. Гарантия предоставляется производителем на 12 месяцев.
- 7.2. Изготовитель гарантирует работоспособность изделия и обязуется произвести гарантийный ремонт или замену устройства в случае выхода из строя в течение гарантийного срока при условии соблюдения Потребителем условий эксплуатации, транспортирования и хранения.
- 7.3. Производитель оставляет за собой право вносить изменения в конструкцию изделия с целью улучшения его технических характеристик и надежности.

**Телефон сервисной службы:**  
**+7(900)989-75-55**